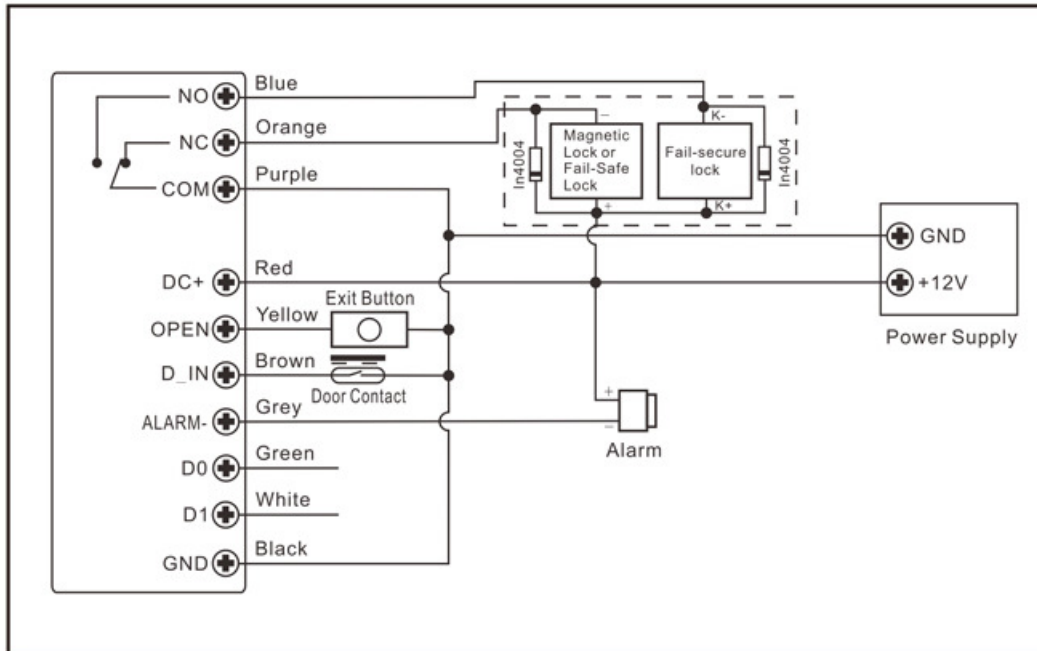


# HƯỚNG DẪN SỬ DỤNG NHANH HF3 APP

## 1. Sơ đồ đấu dây đầu đọc HF3



- Dây nguồn +12V đấu với dây Đỏ của thiết bị và dây Đỏ của chốt
- Dây nguồn -12V đấu với dây Đen và dây Tím (COM) của thiết bị
- Dây Cam (NC) đấu với dây âm của chốt (hoặc dây Xanh (NO)- với chốt thường đóng)
- Dây Tím và dây Vàng với nút exit (nếu dùng)

## 2. Cách đổi mật mã master (mặc định 123456)

- \* 123456 #0 → mật mã mới # nhập lại mật mã mới \*
- mật mã mới 6 ký tự

## 3. Đăng ký trực tiếp người dùng trên đầu đọc.

- \* mật mã master # 1 → rồi quét vân tay 3 lần hoặc nhập mật mã # hoặc quét thẻ (cách 2- nhập ID quét vân tay 3 lần hoặc nhập mật mã # hoặc quét thẻ) → \*

## 4. Xoá toàn bộ người dùng trên đầu đọc.

- \* mật mã master # 2 mật mã master #

## 5. Cách reset đầu đọc về mật mã mặc định và đăng ký thẻ master

a. Có đăng ký thẻ master: Tắt nguồn. Nhấn nút exit (chập dây đen, tím và vàng), bật nguồn, máy kêu bíp 2 tiếng, nhả nút exit, đèn đầu đọc chuyển sang vàng. sau đó quét thẻ làm thẻ master.

b. Không đăng ký thẻ master: Tắt nguồn. Nhấn nút exit (chập dây đen, tím và vàng), bật nguồn, máy kêu bíp 2 tiếng, giữ thêm nút exit thêm 5 giây rồi nhả nút exit.

## 6. Cách xóa đầu đọc khỏi app tuya để đăng ký sang điện thoại khác hoặc cài lại wifi

\* mật mã master #

9 mật mã master #

## 7. Thêm thiết bị vào app

Sau khi đăng ký tài khoản tuya bằng email và đăng nhập.

Điện thoại truy cập vào mạng wifi 2.4GHz, bật Bluetooth.

Mở ứng dụng. Ứng dụng sẽ tự động quét và hiển thị tên thiết bị

(Nếu không tự thêm thì nhấn dấu + và chọn "Add Device", đến "Máy ảnh& khóa" chọn "Bộ điều khiển ra/vào")

Làm theo hướng dẫn, nhập mật khẩu wifi

## 8. Quản lý người dùng- Member manage

a. Thêm người dùng:

Chọn "Ordinary member" → nhấn dấu "+" phía góc trên cao. Đặt tên người dùng, nhập số điện thoại vào mục User account (email account người cần chia sẻ hoặc số bất kỳ cũng được 10 số) → nhấn "Next step" để đăng ký vân tay (chọn fingerprint), mật mã (code) hoặc thẻ (card)

b. Điều chỉnh, Xóa người dùng:

Chọn "Ordinary member" sẽ hiển thị danh sách người dùng, chọn người dùng cần xóa và chọn "Delete user" ở góc trên cùng bên phải để xóa.

Nếu cần thêm vân tay thì nhấn dấu "+" ở mục "Fingerprint"

Nếu cần xóa vân tay thì nhấn vào tên vân tay và chọn "Delete Fingerprint"

Mục "Effective time" là cài đặt để chọn khoảng thời gian người dùng mở được cửa

- Foverer là không bị giới hạn

- Customize là chọn số ngày được mở cửa, repeat là chọn khoảng thời gian trong ngày được mở cửa.

**9. Temporary code:** Tạo mật mã dùng 1 lần, có hiệu lực từ ngày nào đến ngày nào, và khoảng thời gian nào trong ngày

## 10. Setting: cài đặt thông số

- Remote unlock setting: mở khóa từ xa. Kích hoạt thì ứng sẽ mở được từ xa

- Automatic lock: chế độ khóa tự động. Kích hoạt thì sẽ từ khóa

- Auto lock time: độ trễ thời gian cửa sẽ tự đóng.

- Alarm time: thời gian báo động kêu (phải có hệ thống báo động)

- Key volume: cài đặt âm thanh